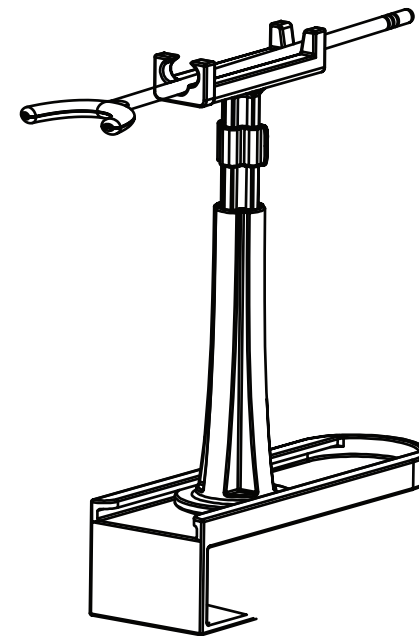


# PEN HOLDER

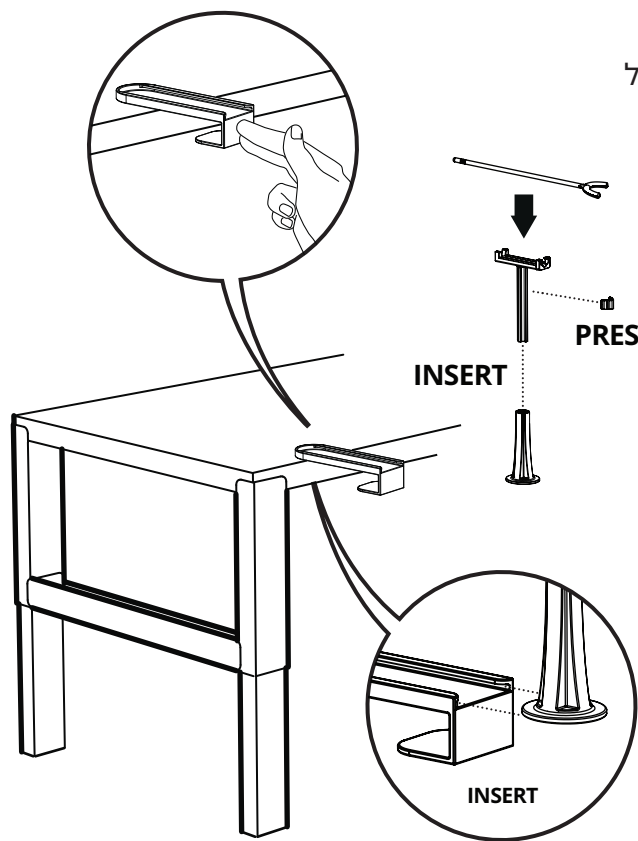
מאפשר לקבע את מקל הפה בזמן עבודה במחשב  
מתאים לשולחנות שונים

**ThisAbles.com**



1

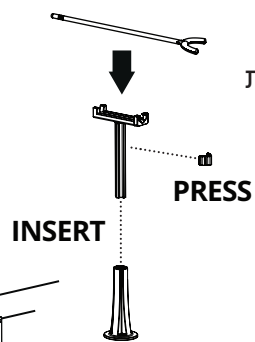
השחילו את בסיס מעמד מקל פה, לתוך חזית פרופיל משטח השולחן



2

הכניסו את מחזיק המקל פה לתוך חלל הפנימי של המעמד.

כוונו את מחזיק המקל ביחס לגובה משתמש וקבעו אותו עליו בעזרת חיבור והידוק התופסן.



3

הכניסו את המעמד לפתח בבסיס המעמד

